

SINTESI

ЦЕПНОЙ ПРИВОД – СИЛА ТЯГИ 300 Н - ХОД 250-380 мм

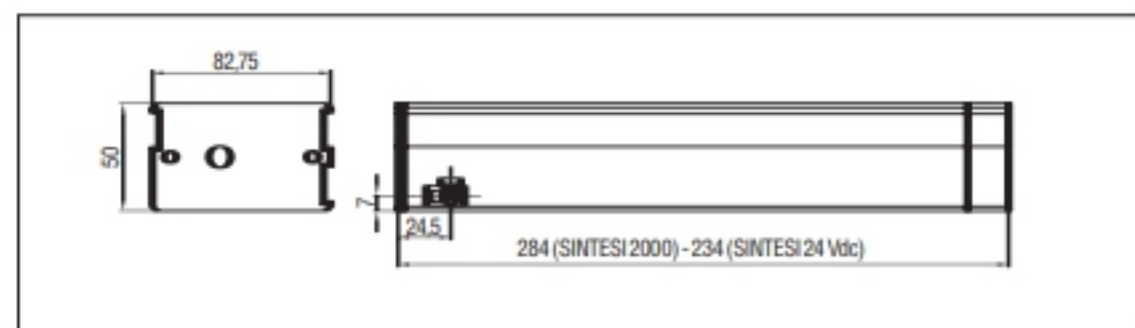
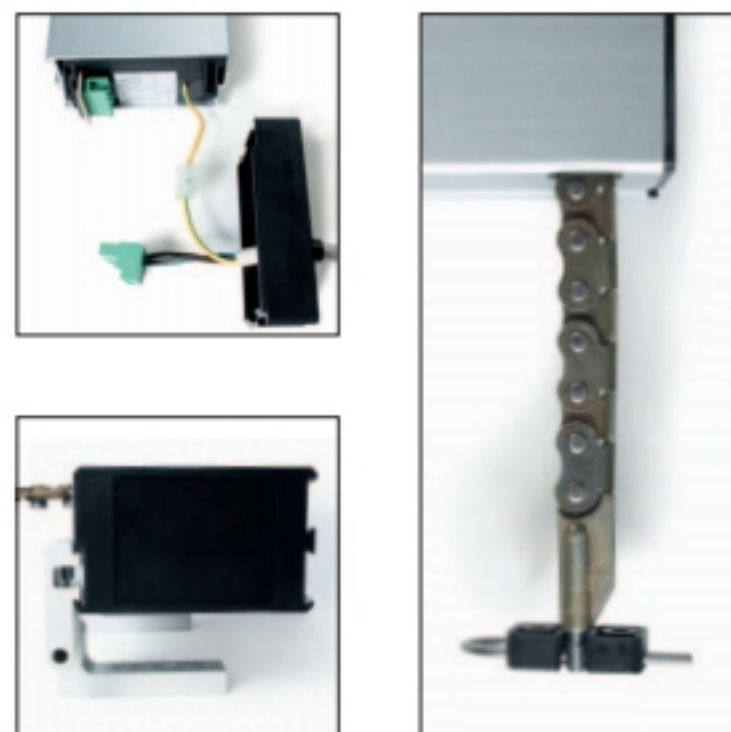
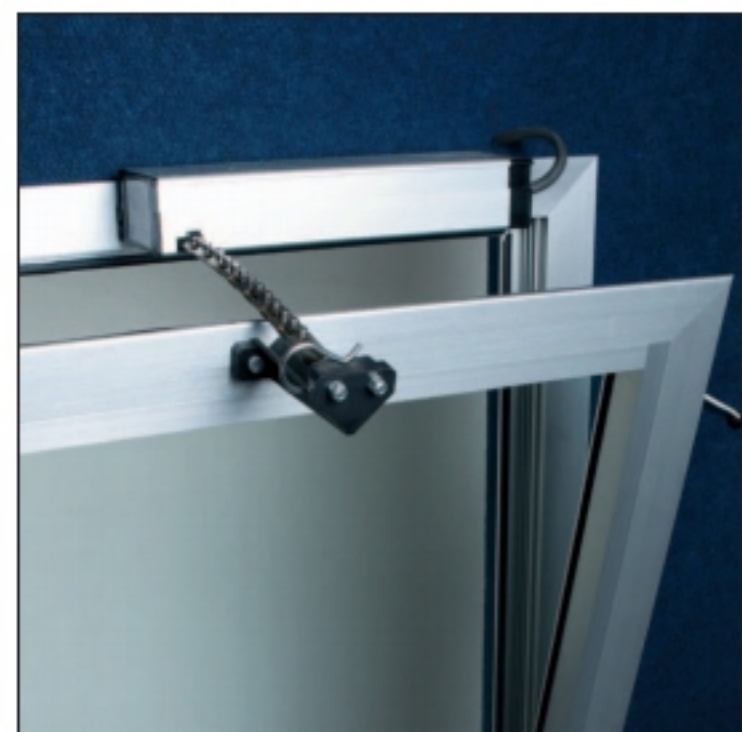
ЗЕЛЕНАЯ ЛИНИЯ



- Два хода по выбору: 250 мм или 380 мм.
- SINTESI 2000 Исключена система электрического соединения. Съёмный соединитель позволяет произвести быстрое электрическое соединение.
- Быстрая система расстыковки для упрощения чистки перелёта.
- Три направляющие в виде ласточкина хвоста для облегчения установки; скользящая скоба включена в комплект.
- Для применения на откидных окнах больших размеров рекомендуется выбрать ход 250 мм для лучшего сопротивления ветру.
- Минимальная высота окна: 500 мм с ходом от 250 мм, 600 мм с ходом от 380 мм. В случае нижнеподвесных окон с меньшей высотой, использовать "Набор поворотных скоб" код 40560T (см. фурнитура).
- По заказу поставляется стержень толкателя для более длинной цепи, предназначенный для применения привода на деревянных перелётах или из PVC.

	SINTESI 2000	SINTESI 24 V DC
ПИТАНИЕ	230 Vca ± 10%	24 Vcc ± 10%
ЭЛЕКТРОСОЕДИНЕНИЕ	3 жилы + земля	2 жилы
УПРАВЛЕНИЕ		При инверсии полей
ХОД	Выборочный 250 мм/380 мм	Выборочный 250 мм/380 мм
СИЛА ТОЛЧКА	180 Н (ход 250 мм)	180 Н (ход 250 мм)
СИЛА ТЯГИ	90 Н (corsa 380 мм)	90 Н (ход 380 мм)
СКОРОСТЬ	300 Н	200 Н
ПОТРЕБЛЕНИЕ ПРИ МАКС. НАГРУЗКЕ	~ 40 мм/сек	~ 14 мм/сек
ПОЛОЖЕНИЕ КОНЦЕВИКА БЛОКИРОВКИ	0,65 А	0,8 А
ПАРАЛЛЕЛЬНОЕ СОЕДИНЕНИЕ	закрытие	открытие/закрытие
ОГРАНИЧИТЕЛЬ БЛОКИРОВКИ	ДА	ДА
ПРОДОЛЖИТЕЛЬНОСТЬ ВКЛЮЧЕНИЯ	Микровыключатель	Микровыключатель
СТЕПЕНЬ ЗАЩИТЫ	Термо	Электронная блокировка
	20%	50%
	IP 20	IP 20
КОДЫ		
АНОД СЕРЕБРО	40313C	37127H
ГОЛОВКА DI АНОД, ТЕМНО-КОРИЧНЕВАЯ	40314D	37128K
БЕЛАЯ RAL 9010 КРАСКА	40316F	37129L

SINTESI



Размеры привода

ТЕХНИЧЕСКОЕ ОПИСАНИЕ

Электрический привод Ultraflex Control Systems модель Sintesi с выборочным ходом 250 мм о 380 мм. Питание 230 Vca или 24 Vcc. Электрическое соединение посредством съёмного соединителя (модель 230 Vca). Параллельное соединение. Концевик с микровыключателем и термозащитой (модель 230 Vca) или защита с электронной блокировкой при токе (модель 24 Vcc). Корпус алюминия или крашеный. Соответствует Нормам 73/23 LVD - 89/336 EMC как изменено в 93/68 CE (для версии на 24 Vcc согласно Нормам 89/336 EMC с последующими изменениями в 93/68 CE).

Фурнитура



Скользящая опора из пластика (в оборудовании)



Опора для wasistas из пластика код 36665E



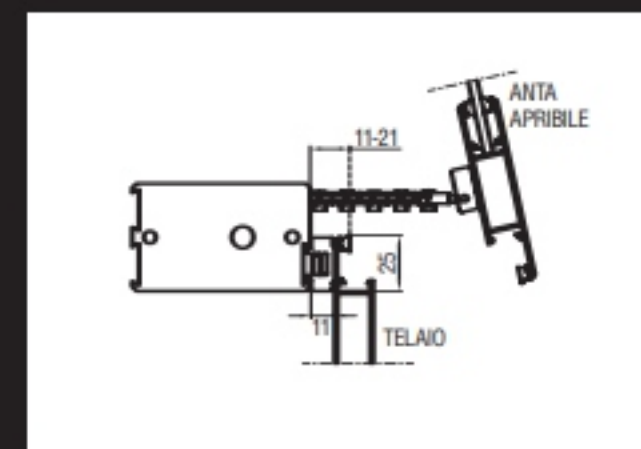
Опора из алюминия код 37021U для тяжелых окон и для установок удаления дыма и тепла

Примеры применений

ЗЕЛЕНАЯ ЛИНИЯ



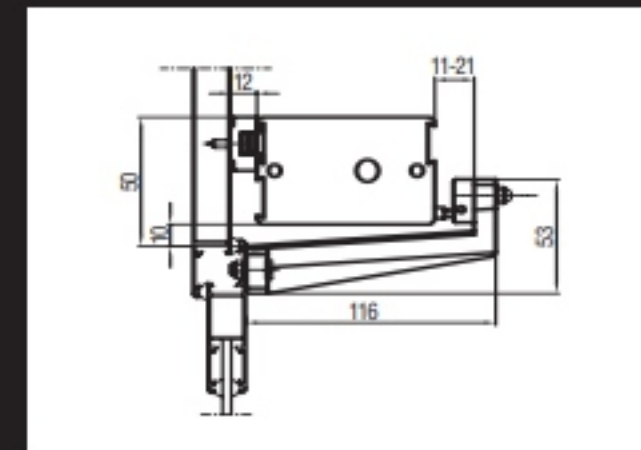
Выдвижная



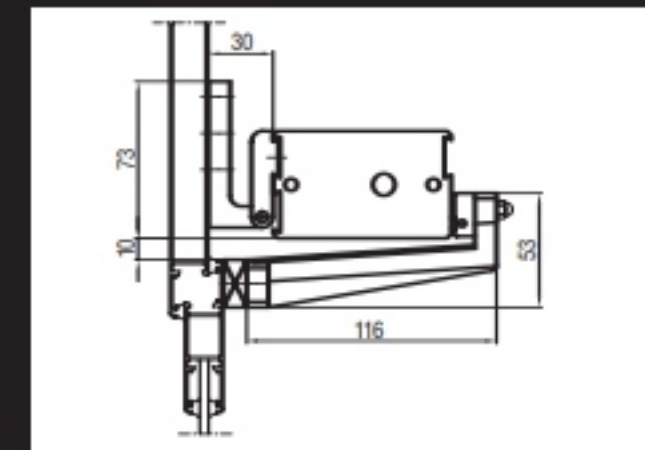
Неподвижное крепление к раме с помощью опоры прилагается бесплатно



Wasistas



Крепление к раме с помощью опоры прилагается бесплатно и скоба wasistas код 36665E



Крепление к раме с помощью опоры wasistas код 36665E и набор поворотных механизмов код 40560T

⚠ Предписания, касающиеся техники безопасности установки, содержатся в разделе "ТЕХНИКА БЕЗОПАСНОСТИ"

Фурнитура



Скоба для wasistas алюминиевая код 40157I для установок EFC и тяжелых замков



Скоба для wasistas регулируемая алюминиевая код 37493H



Набор поворотных алюминиевых скоб в форме ласточкина хвоста код 40560T



Целый наконечник для специального крепления (напр. деревянные замки, PVC).