

VEGA

Цепной привод – Сила тяги 250 Н – Максимальный ход 300 мм

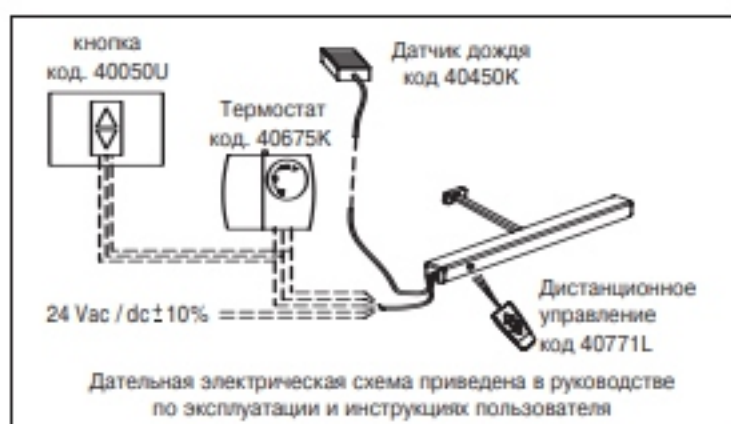
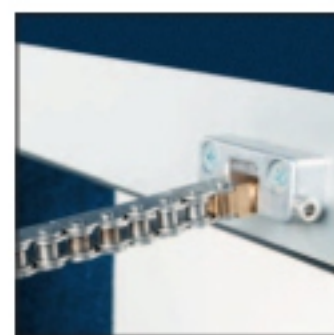
ЗЕЛЕНАЯ ЛИНИЯ



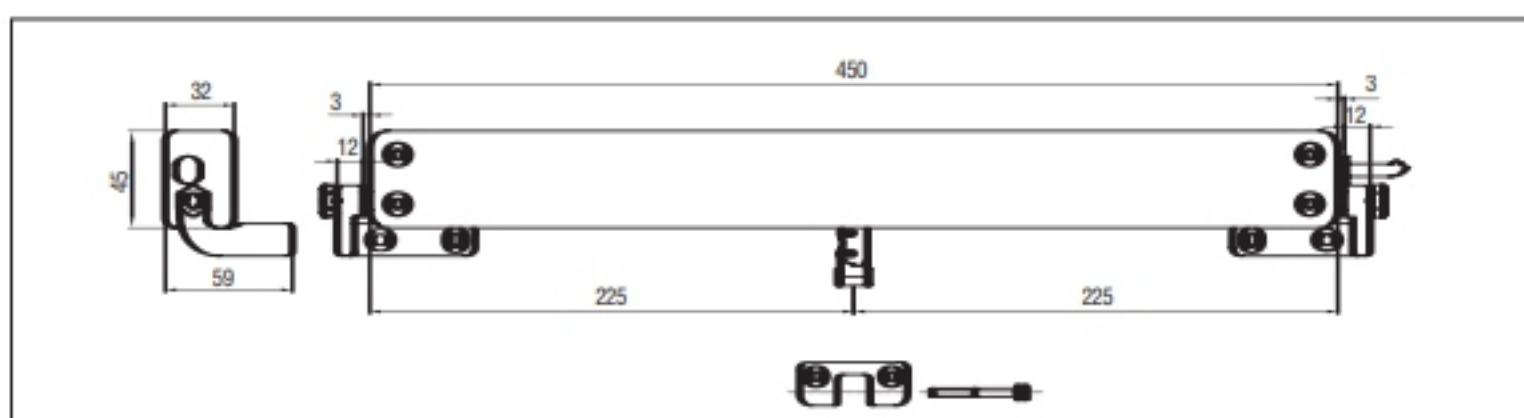
- Минимальный размер: Кожух из алюминия, отлитый под давлением, с очень маленьким сечением (45 x 32 мм), который можно легко вставить в сплошной фасад рамы.
- Двойная цепь новой концепции, полностью стальная (Инокс).
- Выход цепи в центральном положении.
- Установка не требует регулировки закрытия: блокировка происходит, когда створка входит в фальц, благодаря действию электронного ограничителя потребления тока.
- Электронная блокировка в промежуточных положениях в случае перегрузок.
- Поставка с электрическим кабелем 1,5 м и набором вибрирующих скоб.
- Установка без скоб возможна на окнах с шарнирами, если высота створки, по крайней мере, 900 мм.
- По заказу поставляется станция управления для монтажа двух приводов на 24 Vcc на той же створке.

	VEGA AC	VEGA DC	VEGA IR	
ПИТАНИЕ ЭЛЕКТРОСОЕДИНЕНИЕ	100 Vca - 240 Vca	24 Vca/0cc ± 10%	24 Vca/0cc ± 10%	
УПРАВЛЕНИЕ	3 жилы + заземление	2 жилы	5 жил + 3 датчика дождя pioggia	
ХОД	300 мм	При инверсии полей polarizzati	300 мм	
СИЛА (в толчке и тяге)	250 Н	250 Н	250 Н	
СКОРОСТЬ	~ 9 мм/сек	~ 9 мм/сек	~ 9 мм/сек	
ПОТРЕБЛЕНИЕ (при макс. нагрузке)	0,3 А - 0,15 А	0,7 А	0,7 А	
ПАРАЛЛЕЛЬНОЕ СОЕДИНЕНИЕ	ДА	ДА	ДА	
ОГРАНИЧИТЕЛЬ	Электрон. блокировка	Электрон. блокировка	Электрон. блокировка	
БЛОКИРОВКА	Электрон. блокировка	Электрон. блокировка	Электрон. блокировка	
ПРОДОЛЖИТЕЛЬНОСТЬ ВКЛЮЧ.	50%	50%	50%	
СТЕПЕНЬ ЗАЩИТЫ			Примечание IR в комплекте Соединение напрямую с датчиком дождя (optional)	
КОДЫ				
СЕРЫЙ	RAL 9006 КРАСКА	40900K	40903N	40906Q
ЧЕРНЫЙ	RAL 9005 КРАСКА	40901L	40901L40	40907R
БЕЛЫЙ	RAL 9010 КРАСКА	40902M	40905P	40908S

VEGA



VEGA IR
Версия VEGA IR работает посредством команды датчика с инфракрасными лучами и может быть соединена напрямую с сенсором дождя или термостатом без всякой необходимости в станции (фурнитура заказывается отдельно).



ТЕХНИЧЕСКОЕ ОПИСАНИЕ
Электрический привод Ultraflex Control Systems модели VEGA цепной с двойным звеном полностью стальной (Инокс).
Питание от 100 до 240 Vca или 24 Vcc для модели с ИК.
Концевик электронный и электронная остановка в промежуточных положениях в случае перегрузок.
Защитный кожух уменьшенных размеров (45x32 мм), окрашенный.
Включая вибрирующие скобы.
В соответствии с нормами 73/23 LVD - 89/336 EMC, как изменено в 93/68 CE (для модели на 24 Vcc, в соответствии с нормами 89/336 EMC, как изменено в 93/68 CE).

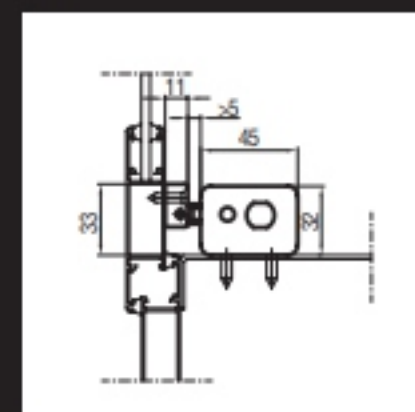
▲ Предписания, касающиеся техники безопасности установки, содержатся в разделе "ТЕХНИКА БЕЗОПАСНОСТИ"

Примеры применений

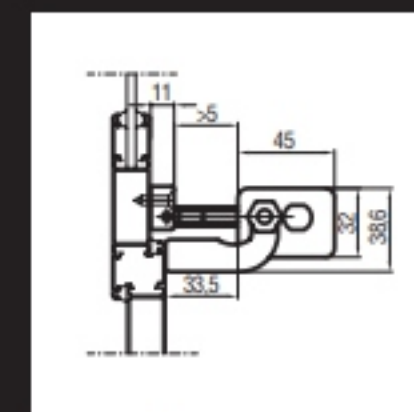
ЗЕЛЕНАЯ ЛИНИЯ



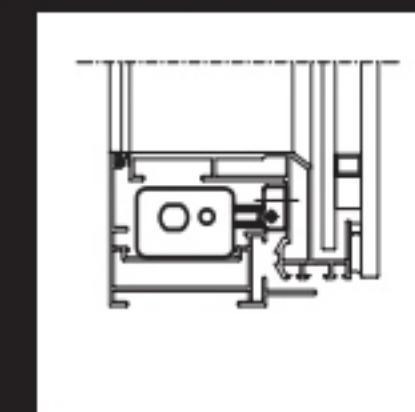
Выдвинуть



Крепление с подоконником



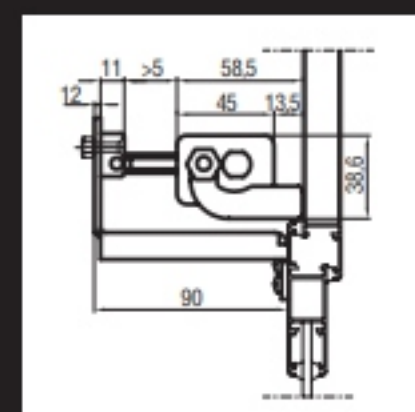
Крепление без подоконника с помощью набора скоб прилагается бесплатно



Крепление с пазом

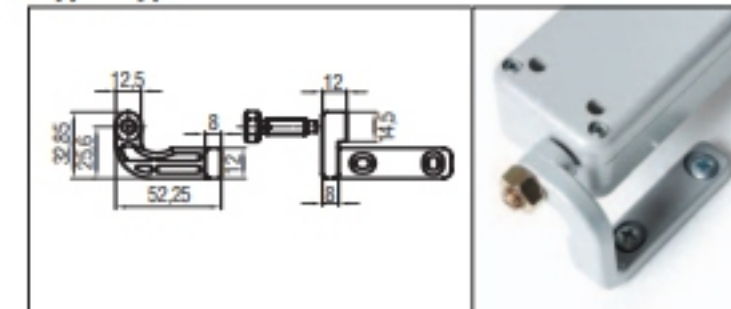


Wasistas

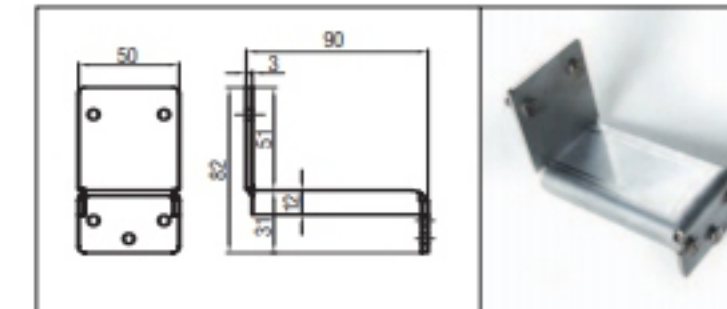


Крепление wasistas на раму с помощью набора скоб прилагается бесплатно и скоба код 40858U

Фурнитура



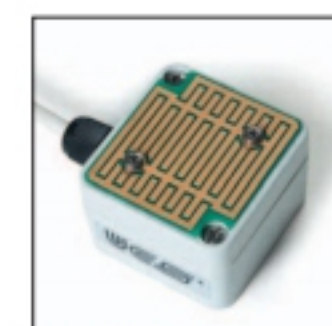
Набор поворотных скоб (прилагается бесплатно)



Скоба для wasistas код 40858U



Дистанционное управление RC код 40771L с помощью опоры



Датчик дождя код 40450K



Термостат код 40675K



Кнопка для Блока питания VEGA IR код 40355M