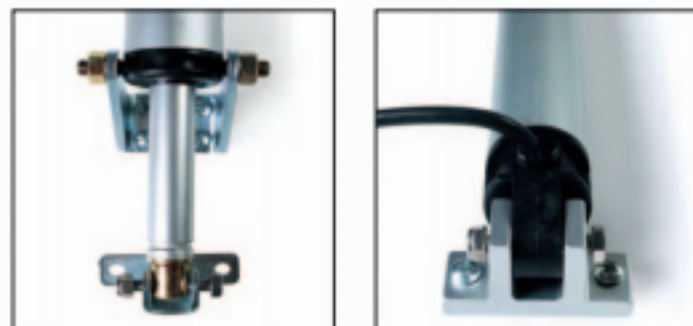
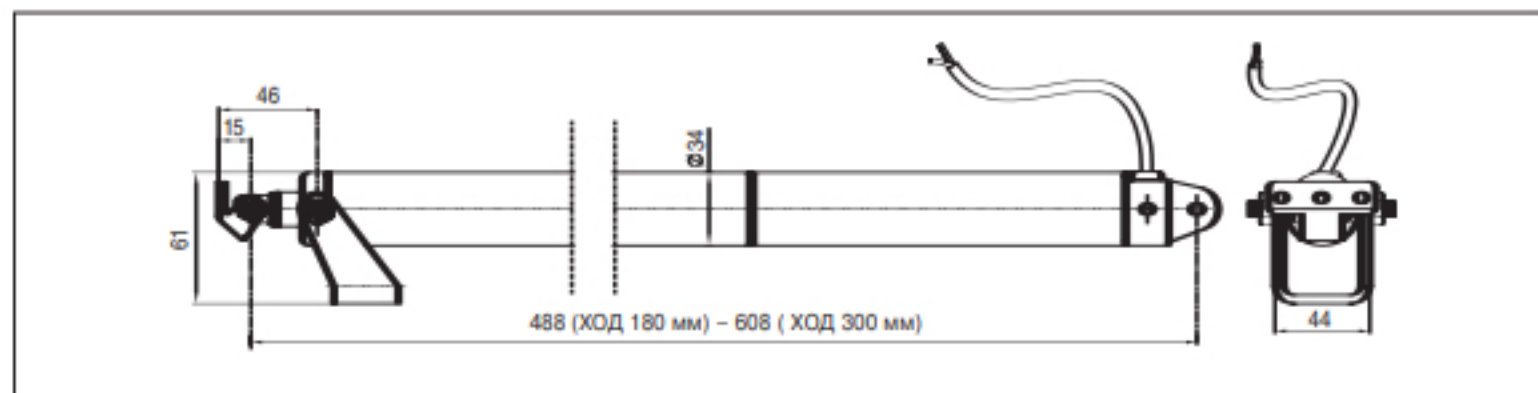


ULYSSES

Привод линейный стержневой – Сила толчка 650-800 Н - Ход 180 и 300мм



- Уменьшенные размеры: внешний D всего 34 мм. Подходит для вставки в профиль окна.
- Передача движения посредством жесткого стержня
- В частности подходит для применения солнцезащитного экрана
- Повышенная степень защиты от непогоды (IP 65)
- Поставляется в комплекте с фиксированной опорой и соединителем. Возможно фиксировать в переднем и заднем положении
- Имеется опора для крепления хвоста, заказывать отдельно (код 35697P)
- Имеется набор kit для уменьшения хода (код 40735V)
- По заказу имеется станция управления для монтажа двух приводов на 24 Всс на той же створке.



Размеры привода

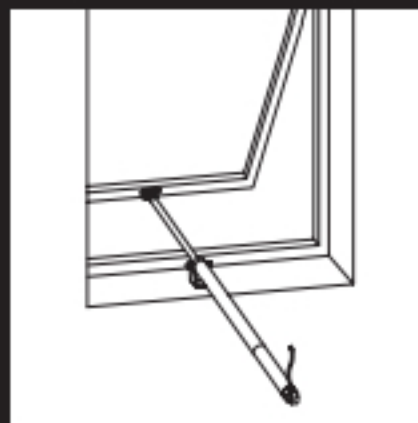
ПИТАНИЕ
ЭЛЕКТРОСОЕДИНЕНИЕ
УПРАВЛЕНИЕ
ХОД
СИЛА (в толчке и тяге)
СКОРОСТЬ
ПОТРЕБЛЕНИЕ (макс. Нагрузка)
ПАРАЛЛЕЛЬНОЕ СОЕДИНЕНИЕ
ОГРАНИЧИТЕЛЬ
ЗАЩИТА
ВРЕМЯ ВКЛЮЧЕНИЯ
СТЕПЕНЬ ЗАЩИТЫ

24 Всс ± 10%
2 жилы
При инверсии полярности
180/300 мм
650 Н / 800 Н
6 мм/сек - 3 мм/сек (модель 800 Н)
~ 1 А - ~ 0,8 А (модель 800 Н)
да
Электронная блокировка
Электронная блокировка
50%
IP 65

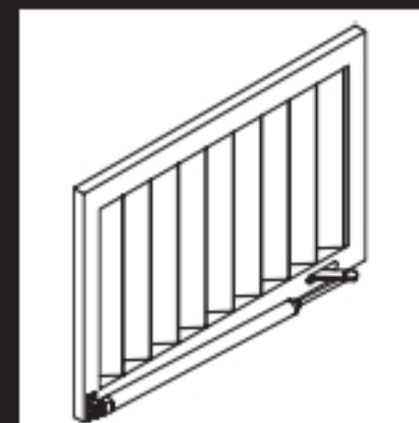
КОДЫ
АНОДИР. СЕРЕБРО

	ХОД 180 мм	ХОД 300мм	
Сила 650 Н	40759Z	40760A	
Сила 800 Н	40909T	40910U	

Примеры установок



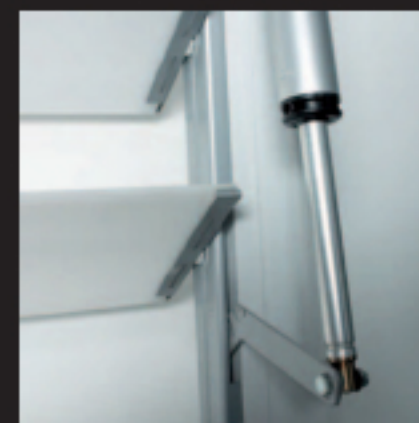
Выдвижное приспособление для окна с подоконником с краинной опорой (прилагается бесплатно)



Крепление на солнцезащитной ставне с задним креплением с помощью опоры код 35697P



Крепление на своде с помощью краинной скобы (прилагается бесплатно)



Крепление на горизонтальном переплете louvre с помощью заднего крепления



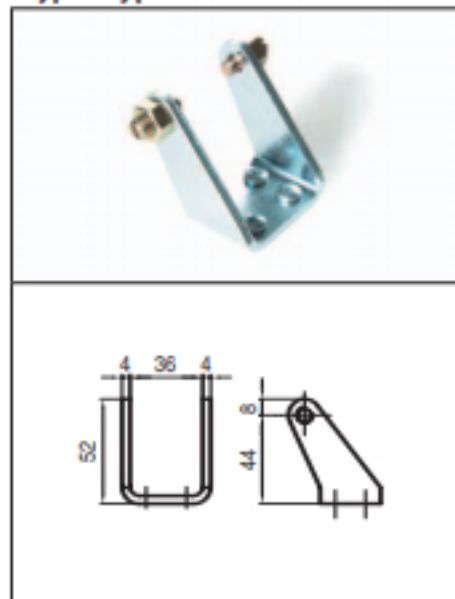
Крепление на горизонтальном переплете louvre с помощью задней скобы код 35697P

⚠ Предписания, касающиеся безопасности установок, находятся в разделе "ТЕХНИКА БЕЗОПАСНОСТИ"

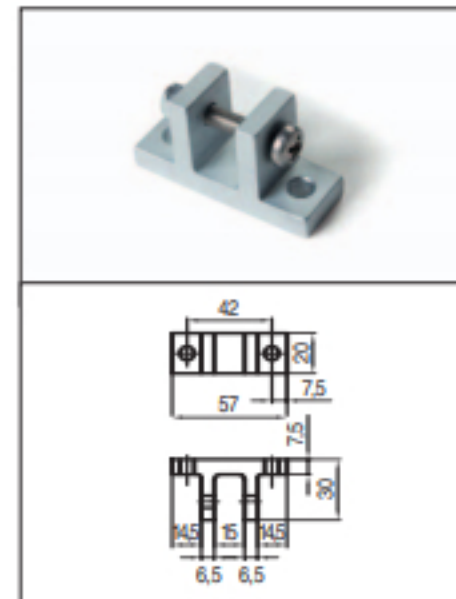
ТЕХНИЧЕСКОЕ ОПИСАНИЕ

Электрический привод Ultraflex Control Systems модель Ulysses с передачей движения посредством жесткого стержня, с ходом 180 мм или 300 мм. В комплекте с фиксирующей опорой. Внешний диаметр 34 мм. Сила 650 Н или 800 Н. Степень защиты IP 65. Alimentazione a 24 Vcc. Fine ХОД elettronico. Параллельное соединение. Кожух из анодированного алюминия. Соответствие нормам 89/336 EMC как изменено в 93/68 CE.

Фурнитура



Краинная скоба (прилагается бесплатно)



Скоба для заднего крепления алюминиевая код 35697P



устройство сокращения хода код 40735V

зеленая линия