

SUPERMASTER

Цепной привод – Сила толчка 400 Н - Ход 450-600-800 мм

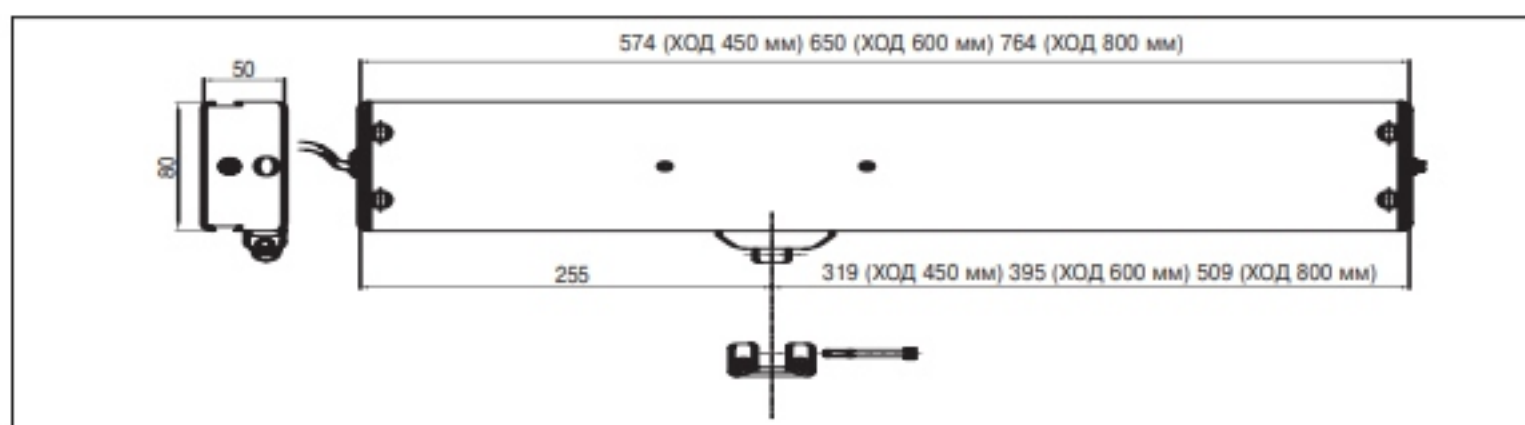
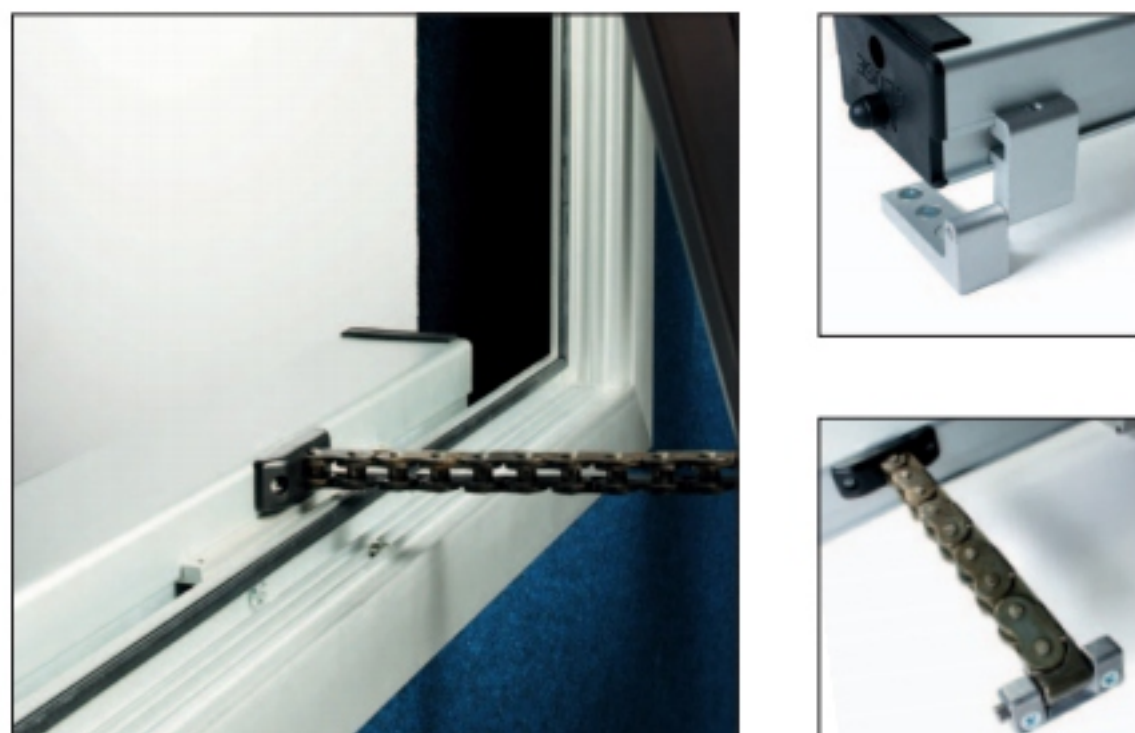
зеленая линия



- Самый широкий ход (800 мм) и наибольшая сила (400 Н) для цепного привода: это решает проблему тяжелых створок и необходимость широкого открытия без лишних помех в размерах внутри помещения.
- Цепь с двойным звеном больших размеров.
- Сигнализация закрытия окна при помощи красной лампы, установленной на приводе.
- Поставляется электрическим кабелем 2-3 метра.
- Для окон без подоконников имеется набор со скользящей опорой внутри направляющей в виде ласточкиного хвоста для облегченной установки.
- Минимальная высота окна: 900 мм для хода 450 мм, 1200 мм для хода 600 мм, 1600 мм для хода 800 мм. Для наименьших высот использовать набор "Набор поворотных скоб" код 40560T (см. примеры применений).
- По заказу поставляется станция управления для монтажа двух приводов на 24 Всс на той же самой створке.

	SUPERMASTER 230 V AC	SUPERMASTER 24 V DC				
ХОД	450 - 600 - 800 мм	450 - 600 - 800 мм				
ПИТАНИЕ	230 Vca ±10%	24 Vcc ±10%				
ЭЛЕКТРОСОЕДИНЕНИЕ	3 жилы + земля	2 жилы				
ПРИВОД		При инверсии полярности				
СИЛА ТОЛЧКА	400 Н (300 Н для хода 800 мм)	400 Н (300 Н для хода 800 мм)				
СИЛА ТЯГИ	400 Н	400 Н				
СКОРОСТЬ	~ 23 мм/сек	~ 20 мм/сек				
ПОТРЕБЛЕНИЕ (макс. Нагрузка)	0,8 А	2 А				
ПАРАЛЛЕЛЬНОЕ СОЕДИНЕНИЕ	да	да				
ОГРАНИЧИТЕЛЬ	Микровыключатель	Микровыключатель				
Сигнализация положение ограничит.		Открытие/закрытие				
БЛОКИРОВКА	Термо	Электрон. блокировка				
ВРЕМЯ ВКЛЮЧЕНИЯ	20%	50%				
СТЕПЕНЬ ЗАЩИТЫ	IP 20	IP 20				
КОДЫ						
ХОД	450 мм	600 мм	800 мм	450 мм	600 мм	800 мм
АНОД. СЕРЕБРО	40462T	40452P	40518U	40506L	40461R	40469H
АНОД. КОРИЧ. ГОЛОВКА	40465Z	40464X	40753T	40509T	40467D	40470S
АНОД. БЕЛАЯ RAL 9010 КРАСКА	40466B	40454U	40774C40	40507N	40468F	40471U

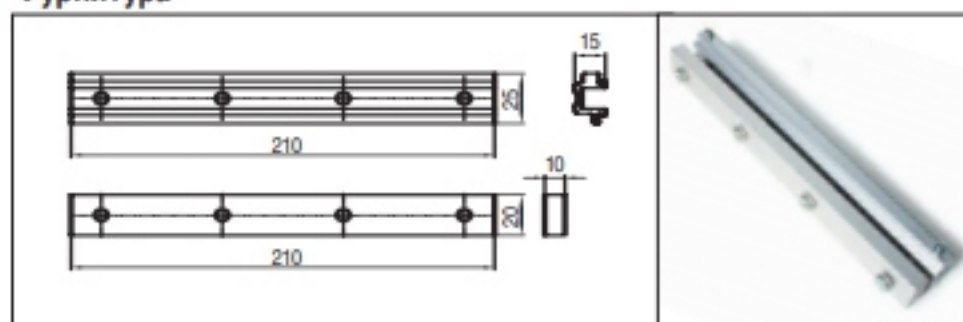
SUPERMASTER



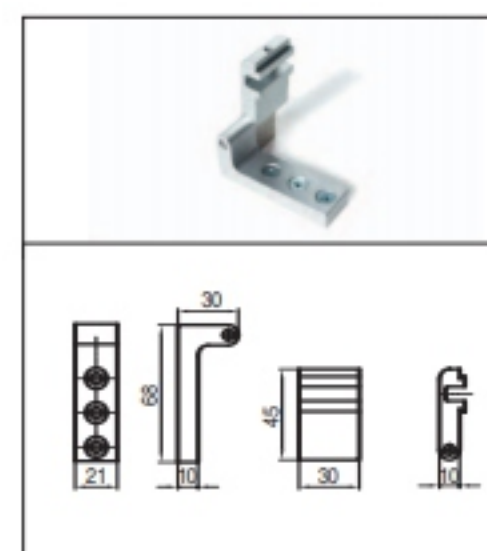
Размеры движка

ТЕХНИЧЕСКОЕ ОПИСАНИЕ
Привод электрический Ultralex Control Systems модель Supermaster с цепью с двойным звеном. Сила 400 Н. Ходы различные: 450-600-800 мм. Питание на 230 Vca или на 24 Vcc. Ограничитель с микровыключателем и термической блокировкой (модель 230 Vca) или блокировка с электронным ограничением тока (модель 24 Vcc). Параллельное соединение. Кожух из анодированного алюминия или крашеный. Соответствие Нормам 73/23 LVD - 89/336 EMC, как изменено в 93/68 CE (для модели на 24 Vcc в соответствии с Нормативами 89/336 EMC, как изменено в 93/68 CE).

Фурнитура



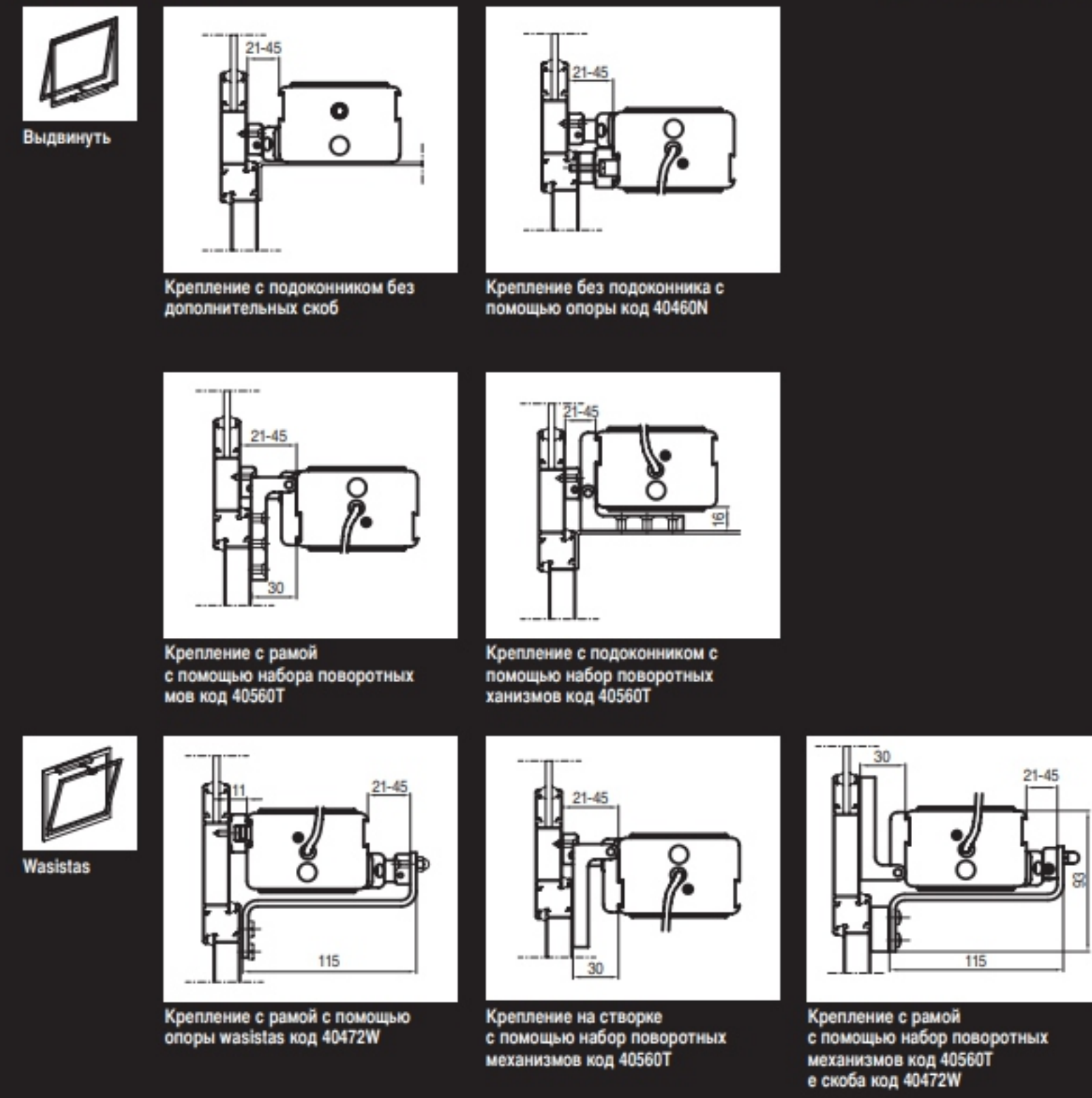
Скоба алюминиевая, раздвигающаяся с помощью линейки толщиномер код 40460N



Набор алюминиевых раздвижных скоб в форме ласточкиного хвоста код 40560T

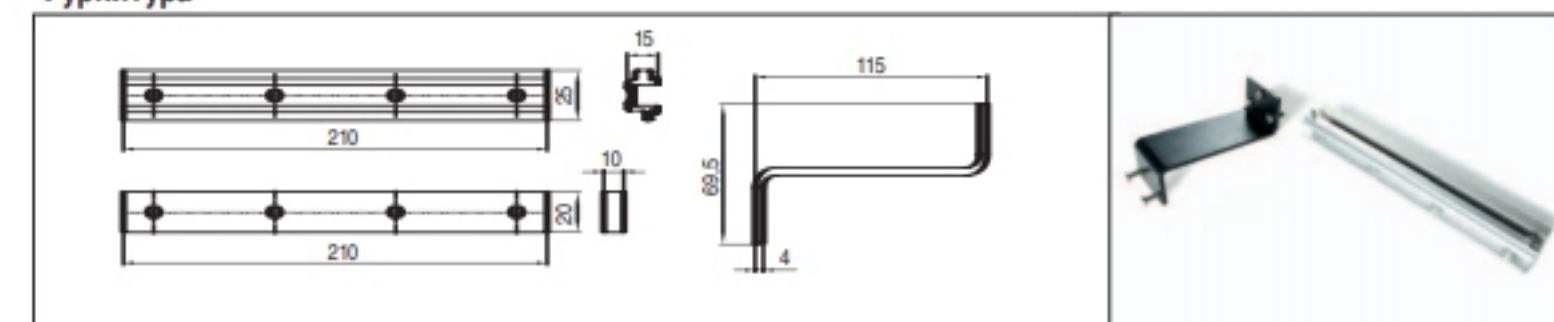
Примеры установок

зеленая линия



⚠ Описание, относящиеся к правилам техники безопасности при установке, содержатся в разделе «ТЕХНИКА БЕЗОПАСНОСТИ»

Фурнитура



Набор wasistas: скоба алюминиевая, раздвигающаяся с помощью линейки, и скоба wasistas код 40472W