

# RACK DUAL и DOUBLE-RACK

Приводы линейные с кремальерой – Сила толчка 650/1500 Н -Ход 180, 350, 550, 750 и 1000 мм

зеленая линия

ПИТАНИЕ  
ЭЛЕКТРИЧЕСКОЕ СОЕДИНЕНИЕ  
УПРАВЛЕНИЕ  
СИЛА  
СКОРОСТЬ  
ПОТРЕБЛЕНИЕ (макс. нагрузка)  
ПАРАЛЛЕЛЬНОЕ СОЕДИНЕНИЕ  
ОГРАНИЧИТЕЛЬ  
БЛОКИРОВКА  
СИГНАЛИЗ. ОГРАНИЧИТЕЛЯ ХОД  
ВРЕМЯ ВКЛЮЧЕНИЯ  
СТЕПЕНЬ ЗАЩИТЫ

RACK 230 V AC  
230 Vca + 10%  
3 жилы земля  
  
650 Н  
~ 8 мм/сек  
0,1 А  
да  
Электрон. стопор  
Электрон. стопор  
  
50%  
IP 55

RACK 24 V DC  
24 Vcc ± 10%  
2 жилы  
При инверсии полярности  
750 Н  
~ 8 мм/сек  
1 А  
Да  
Электрон. стопор  
Электрон. стопор  
открытие/закрытие  
50%  
IP 55

ЦВЕТ

АНОД. СЕРЕБРО

АНОД. СЕРЕБРО

КОДЫ

ХОД 180 мм	(A = 400 мм)	40209F
ХОД 350 мм	(A = 570 мм)	40211T
ХОДХОД мм	(A = 770 мм)	40213V
ХОД 750 мм	(A = 970 мм)	40789D
ХОД 1000 мм	(A = 1220 мм)	40790E

40209F  
40211T  
40213V  
40789D  
40790E

40400A  
40217D  
40219H  
40791F  
40792G

Замечание: A= длина привода см. рисунок на след. стр.

КОДЫ

ХОД 180 мм	40223B
ХОД 350 мм	40225D
ХОД 550 мм	40227F
ХОД 750 мм	40754U
ХОД 1000 мм	40755V

ГРУППА  
КРЕМАЛЬЕРА  
40223B  
40225D  
40227F  
40754U  
40755V

ГРУППА КРЕМ.  
Двойной стержень  
40379W  
40380U  
40381V  
40851N  
40852O40

RACK 230 V AC  
Вспомогательный  
40631P  
40632S  
40633U  
40847J  
40848K

RACK 24 V DC  
Вспомогат.  
40636A  
40637C  
40638E  
40849L  
40850M

СОЕДИНИТЕЛЬНАЯ ШТАНГА: Диаметр 12 мм сталь Иннокс. Быстрая сборка: не нужна фурнитура для монтажа. Имеются следующие длины (расстояние между кремальерами):

КОДЫ

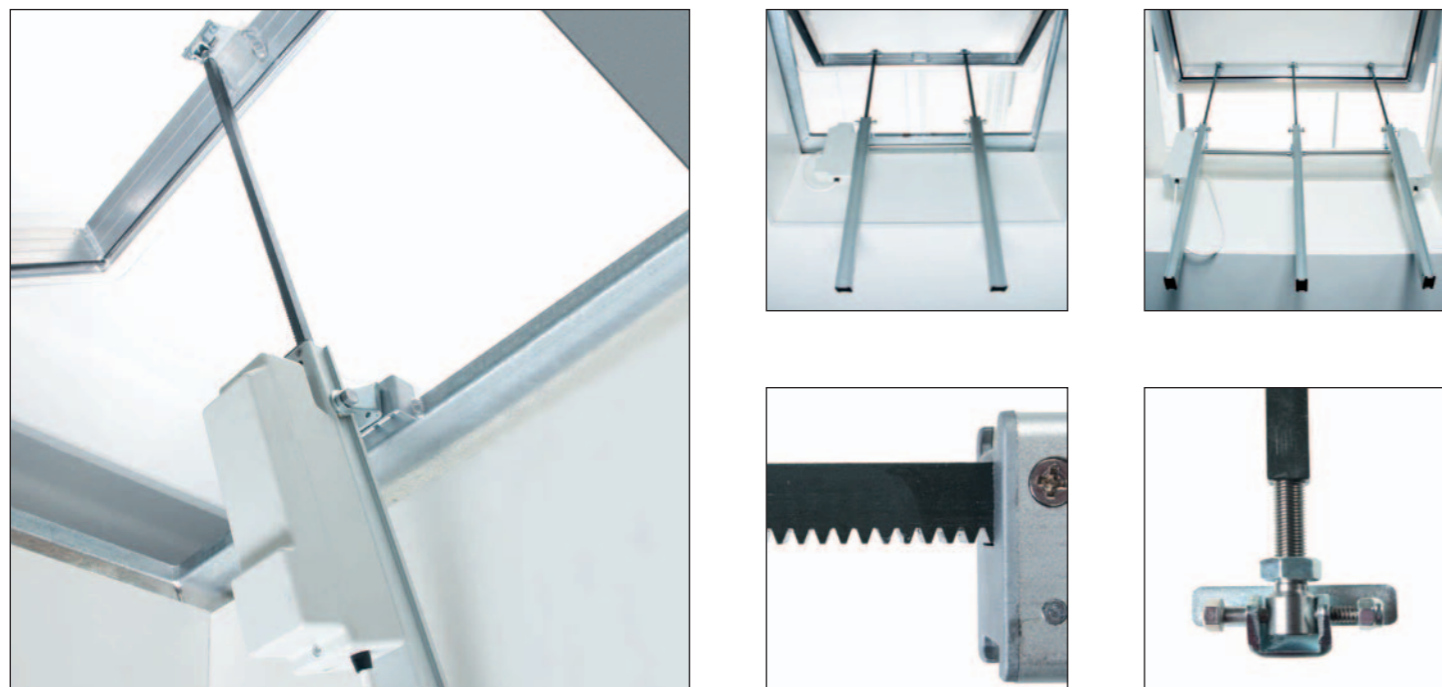
1000 мм	40231B
1500 мм	40232C
2000 мм	40233D

40231B  
40232C  
40233D

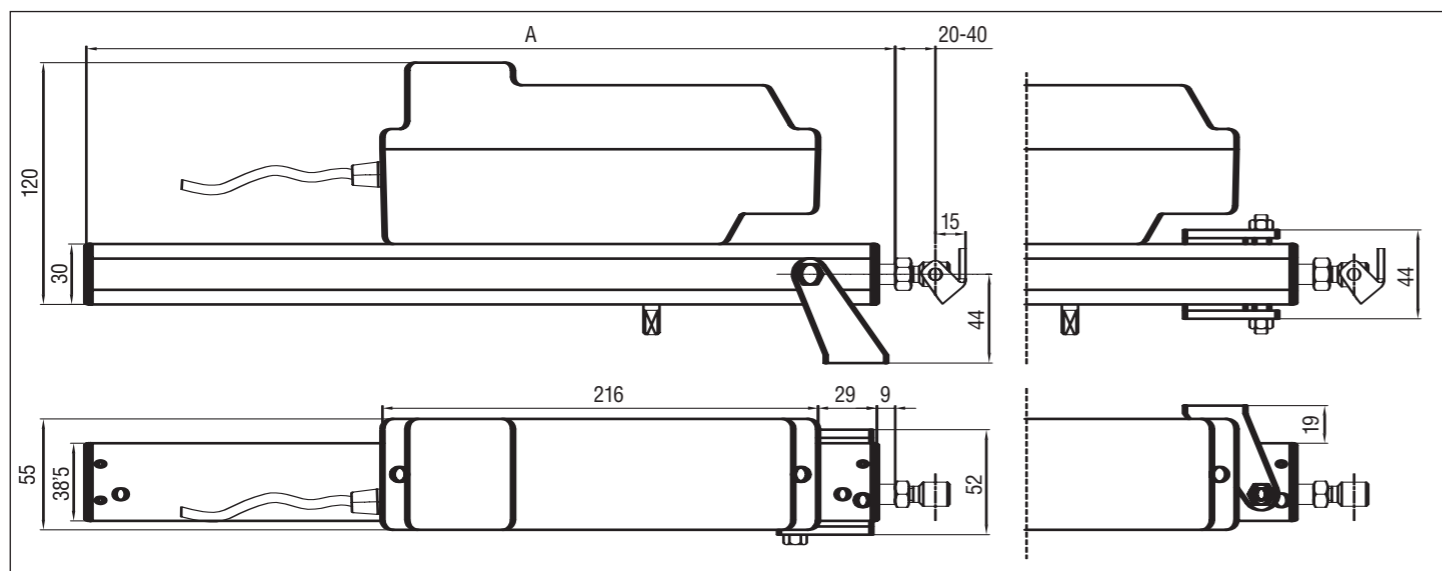
- Передача движения посредством квадратной кремальеры на 10 мм для ходов 180мм, 350 мм, 550 мм, и посредством квадратной кремальеры на 12 мм для ходов 750 мм и 1000 мм.
- Поставка с электрическим кабелем на 1,5 м.
- Имеются опоры для переднего и заднего фиксирования или скользящие внутри направляющей в форме ласточкиного хвоста для максимального удобства при монтаже (заказывается отдельно); можно фиксировать привод по всей длине.

## МНОГОКРАТНЫЕ СИСТЕМЫ

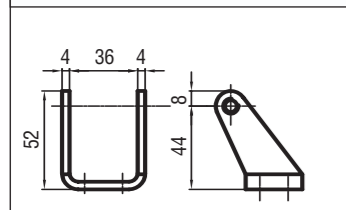
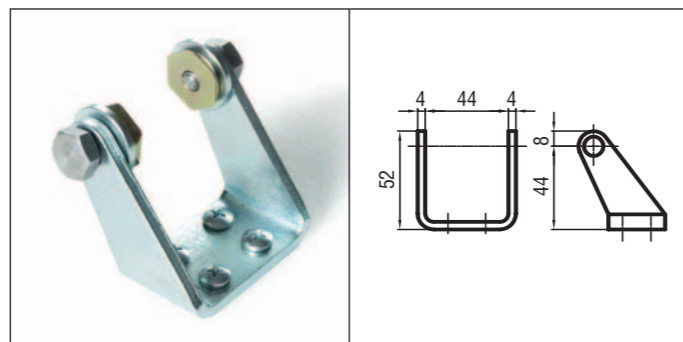
- Чтобы обеспечить большее количество толчковых точек на той же створке, Rack позволяет работу в тандеме, как группы кремальер (Dual Rack) так и с другими приводными Rack (Double Rack); эти конфигурации, поскольку обеспечивают стабильность, практически подходят для открытия куполов и очень широких откидных окон.
- **Dual Rack:** Общая сила 650 Н (230 Vac) - 750 Н (24 Vcc)  
Для компоновки каждой системы нужен привод Rack, группа кремальер, соединительная штанга и две концевые опоры (код 40234E, см. последовательно в фурнитуре).
- **Double Rack:** Общая сила 1300 Н (230 Vac) - 1500 Н (24 Vcc)  
Для компоновки каждой системы необходим привод Rack, привод Rack Вспомогательный для параллельного соединения, соединительная штанга и концевые опоры (код 40234E, см. в последующем в фурнитуре).
- **Другие многократные системы:**  
Также имеются блоки кремальер с двойным стержнем, вставляемые между крайними точками выдвижения, чтобы получить 3 или более точек выдвижения.



Размеры привода



Фурнитура

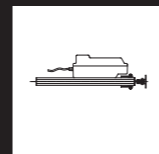


Скоба раздвижная код 40235F  
Для фиксации по всей длине привода  
Использовать только в одиночной конфигурации

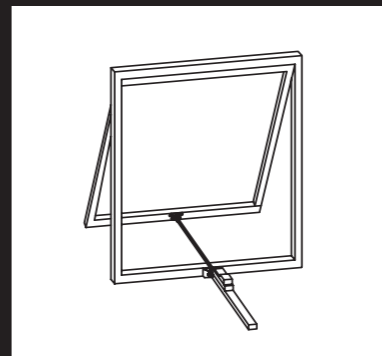
Крепеж стержневой  
на подвижной раме  
(прилагается бесплатно)

Окраинная скоба код 40234E  
Для использования в системах Dual Rack и Double Rack или Rack Singolo.

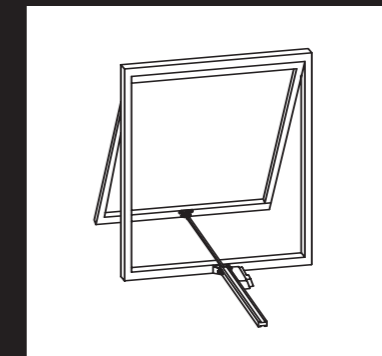
Примеры установок



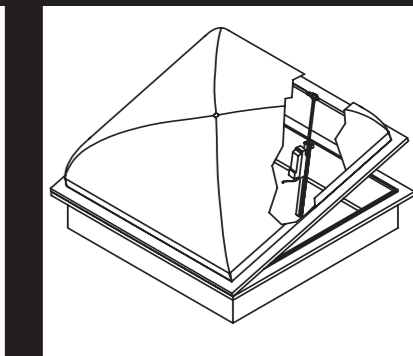
Rack  
одинарный



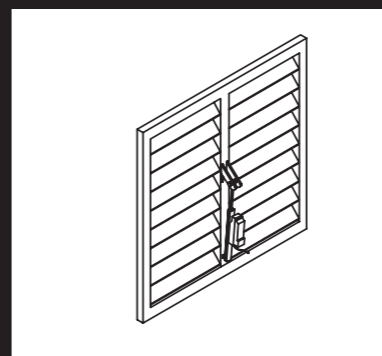
Установка на откидном окне без подоконника с передним креплением при помощи скользящей опоры код. 40235F



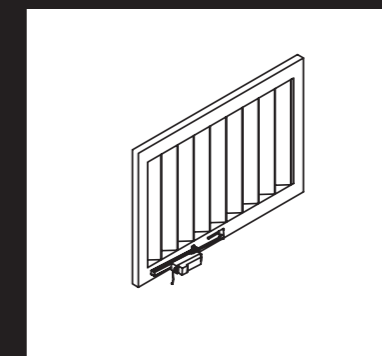
Установка на откидном окне без подоконника с торцевой опорой код. 40234E



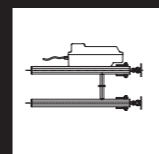
Установка на куполе с передним креплением на скользящей опоре код. 40235F



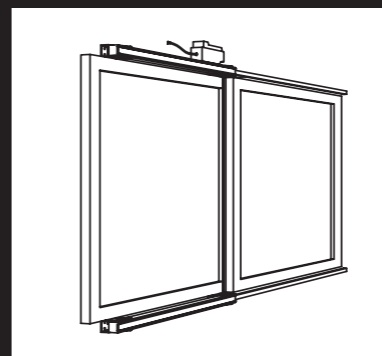
Установка на окнах louver горизонтальных с последующим креплением на скользящей опоре код. 40235F



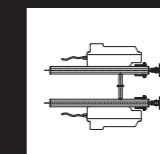
Установка на солнцезащитном щите с последующим креплением на скользящей опоре код. 40235F



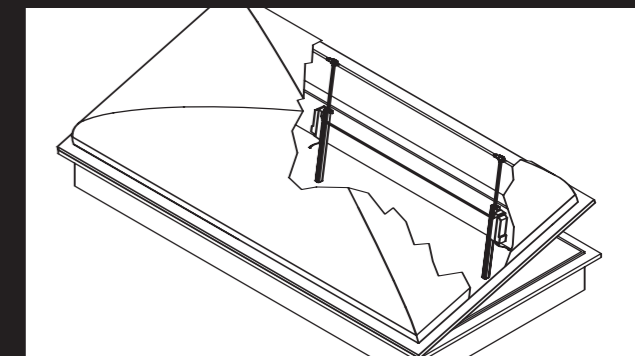
Dual Rack



Установка Dual Rack  
На скользящих окнах с торцевыми креплениями опор код. 40234E  
И соединениями двух приводов через штангу.



Double Rack



Установка Double Rack на куполе с торцевыми опорами код. 40234E и соединение двух приводов через штангу.

⚠ Предписания, касающиеся безопасности установок, находятся в разделе "ТЕХНИКА БЕЗОПАСНОСТИ"

ТЕХНИЧЕСКОЕ ОПИСАНИЕ

**RACK:** электрический привод с кремальерой Ultraflex Control Systems. Наличие ходов: 180-350-550-750-1000 мм. Питание от 230 Vca или 24 Vcc. Ограничитель электронный и электронная блокировка в промежуточных положениях. Параллельное соединение. Цвет: Анодированное серебро.

**DUAL RACK:** система со второй толковой точкой состоит из: Rack, группы кремальеры, и соединительной штанги. Общая сила 650 Н/750 Н

**DOUBLE RACK:** система со второй толковой точкой состоит из привода Rack, вспомогательного Rack и соединительной штанги. Общая сила 1300 Н/1500 Н

Системы с более чем двумя толковыми точками получаются путем присоединения группы кремальеры с двойным стержнем. Приводы Rack соответствуют Нормативам 3 LVD - 89/336 EMC, как изменено в 93/68 CE (для модели на 24 Vcc соответствует нормам 89/336 EMC, как изменено в 93/68 CE).