

# MASTER и TWIN-MASTER

Цепной привод – Сила толчка 360-700 Н – Максимальный ход 380 мм

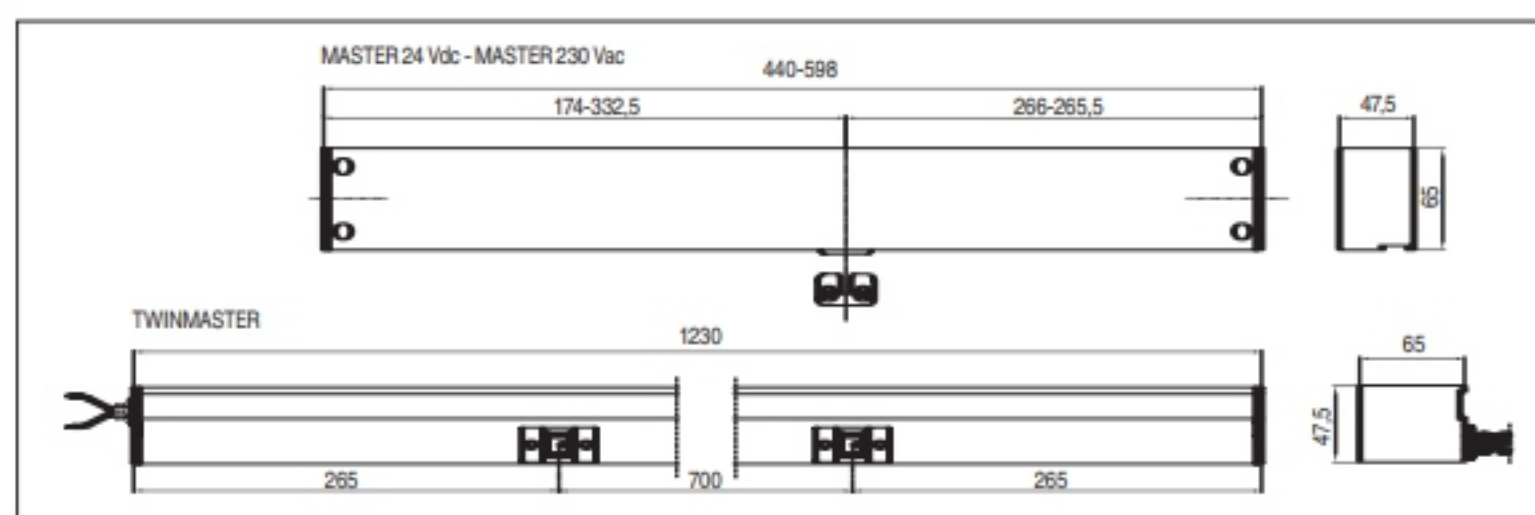
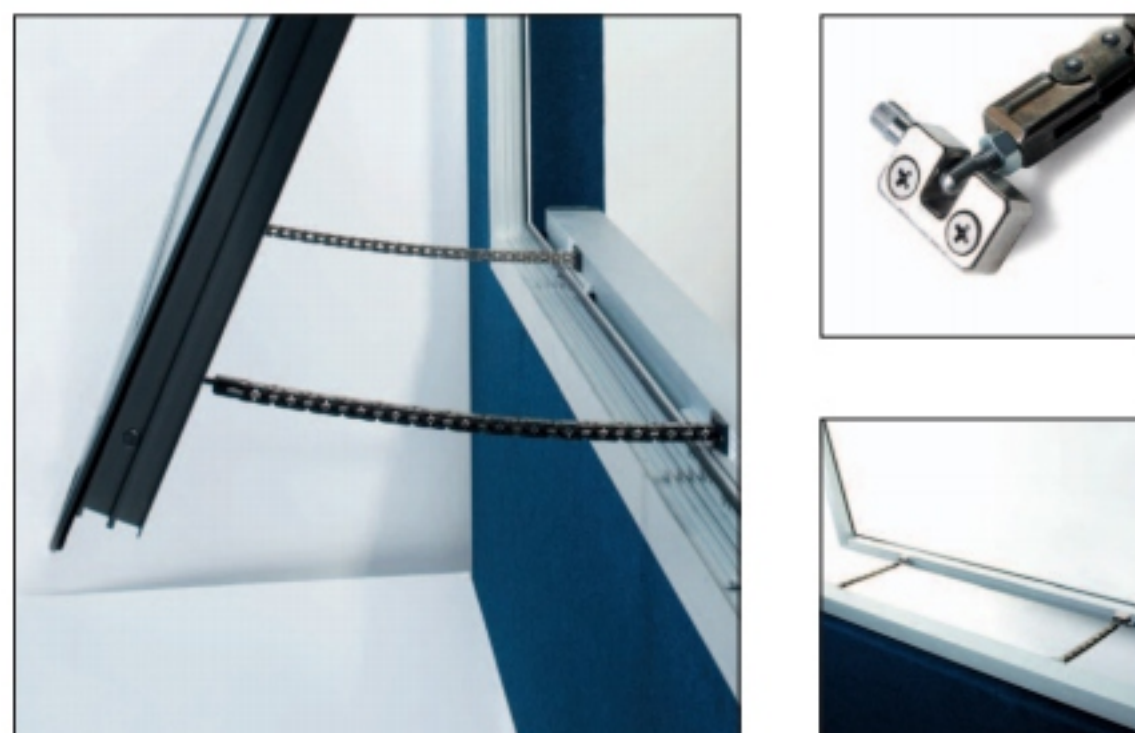
зеленая линия



- Цепь с двойным звеном.
- Повышенная степень защиты от непогоды.
- TWIN-MASTER: состоит из двух цепей, в частности, подходит для использования на окнах с шириной более 1500 мм. Для эстетического эффекта возможно по заказу поставлять приводы с расстоянием между цепями от 400 до 1500 мм для соответствия общего размера механизма размеру переплета.
- Привод снабжен электросхемой управления двумя моторами.
- Поставляется с электрическим кабелем в 1,5м.
- По заказу поставляется станция управления для монтажа двух приводов на 24 Vcc на той же створке.
- Минимальная высота окна: 800 мм. Для меньших высот использовать набор "Набор поворотных скоб" код 40560T.

	MASTER 230 V AC	MASTER 24 V DC	TWIN-MASTER 24 V DC
ПИТАНИЕ	230 Vca ± 10%	24 Vcc ± 10%	24 Vcc ± 10%
ЭЛЕКТРОСОЕДИНЕНИЕ	3 жилы+ земля	2 жилы	2 жилы
УПРАВЛЕНИЕ		При инверсии полей	При инверсии полей
ХОД	380 мм	380 мм	380 мм
СИЛА (в толчке и тяге)	360 Н	360 Н	700 Н
СКОРОСТЬ	~ 12 мм/сек	~ 12 мм/сек	~ 12 мм/сек
ПОТРЕБЛЕНИЕ (макс. нагрузка)	0,16 А	1,2 А	2 А
ПАРАЛЛЕЛЬНОЕ СОЕДИНЕНИЕ	ДА	ДА	ДА
ОГРАНИЧИТЕЛЬ	Микровыключатель	Микровыключатель	Микровыключатель
БЛОКИРОВКА	Электрон. блокировка	Электрон. блокировка	Электрон. блокировка
ВРЕМЯ ВКЛЮЧЕНИЯ	50%	50%	50%
СТЕПЕНЬ ЗАЩИТЫ	IP 44	IP 44	IP 44
КОДИРОВКА			
АНОДИРОВАННОЕ СЕРЕБРО	37887B	37130C	40455W
КОРИЧНЕВАЯ АНОДИР. ГОЛОВКАБЕЛЬИЙ	37888E	37131D	40463V
БЕЛАЯ RAL 9010 КРАСКА VERNICIATO	37889F	37132E	40456Y

## MASTER и TWIN-MASTER



Размеры привода

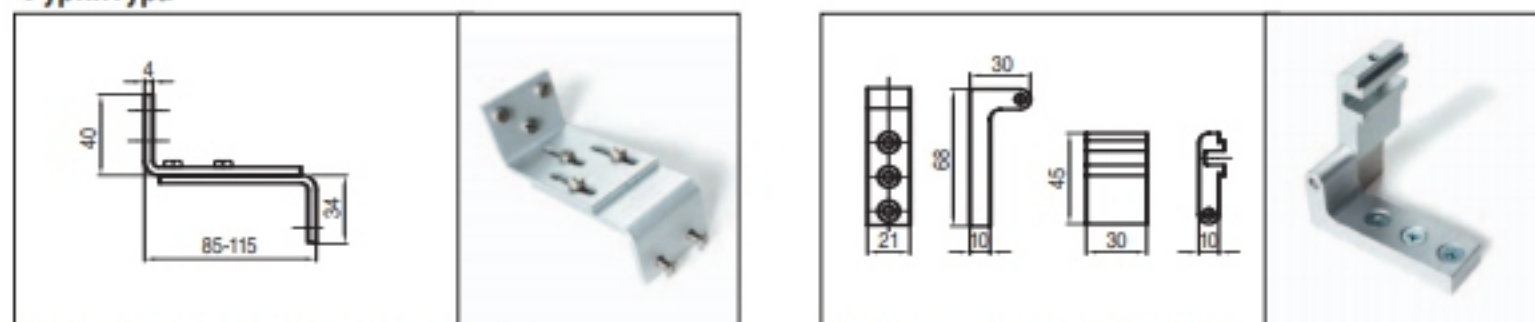
### ТЕХНИЧЕСКОЕ ОПИСАНИЕ

MASTER: привод электрической Ultraflex Control Systems модель Master с цепью с двойным звеном. Сила 360 Н. Ход 380 мм. Питание на 30 Vca или на 24 Vcc. Ограничитель с микровыключателем и блокировкой с электронным ограничением тока. Параллельное соединение. Кожух из анодированного алюминия или крашенный. Соответствие Нормам 73/23 LVD - 89/336 EMC, как изменено в 93/68 CE (для модели на 24 Vcc в соответствии с Нормами 89/336 EMC, как изменено в 93/68 CE).

TWIN-MASTER: привод электрической Ultraflex Control Systems модель Twin-Master с двумя цепями с двойным звеном и электросхемой управления двумя моторами. Сила 700 Н. Ход 380 мм. Питание на 24 Vcc. Ограничитель с микровыключателем и блокировкой с электронным ограничением тока. Параллельное соединение. Кожух из анодированного алюминия или окрашенный. Соответствие Нормам 89/336 EMC, как изменено в 93/68 CE.

▲ Предписания, касающиеся безопасности установок, находятся в разделе "ТЕХНИКА БЕЗОПАСНОСТИ"

### Фурнитура

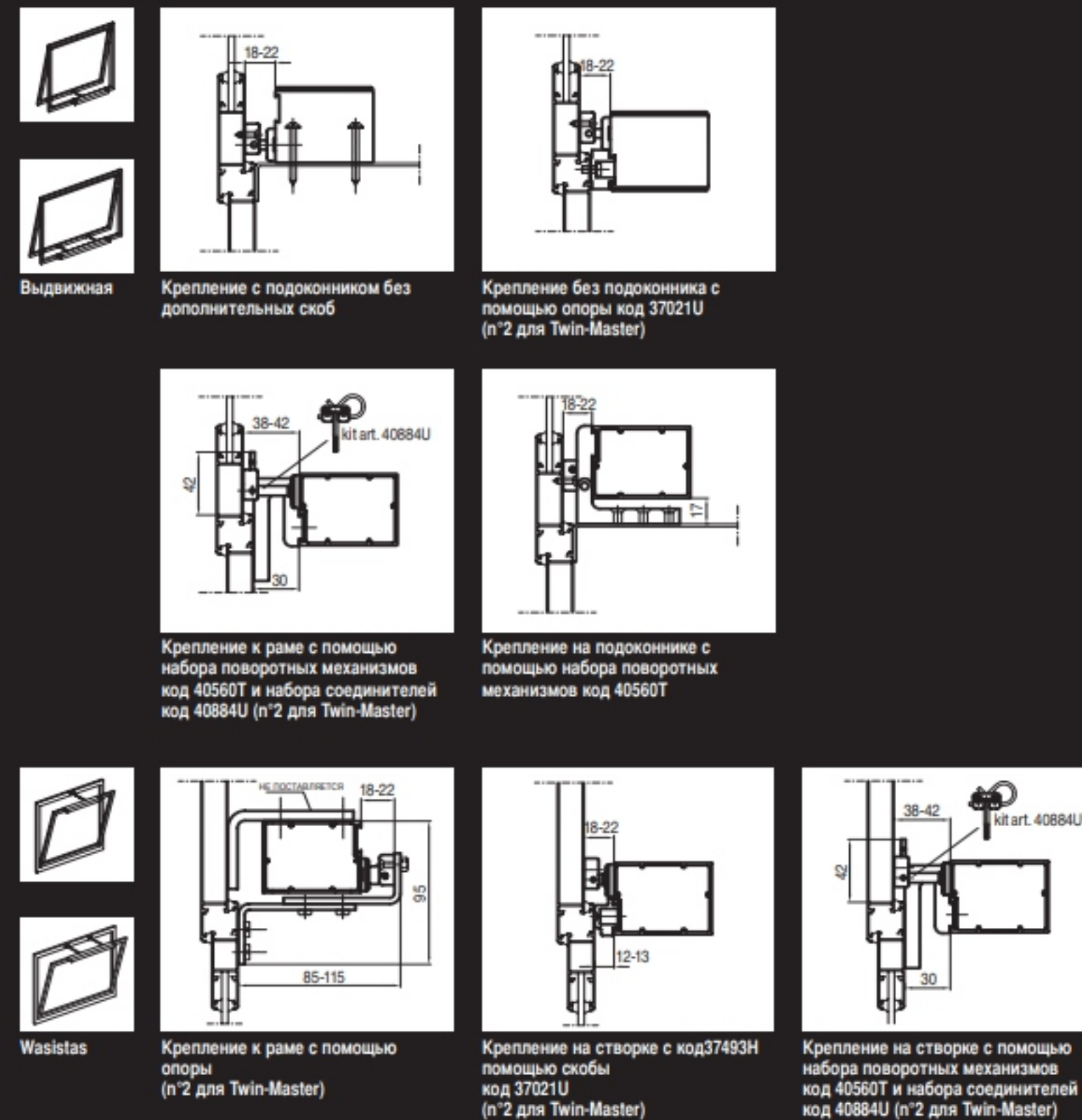


Алюминиевая регулируемая опора, код 37493H

Набор подвижных опор, код 40560T

## Примеры применений

зеленая линия



## Фурнитура



Скоба раздвижная алюминиевая код 37021U

Набор соединителей код 40884U